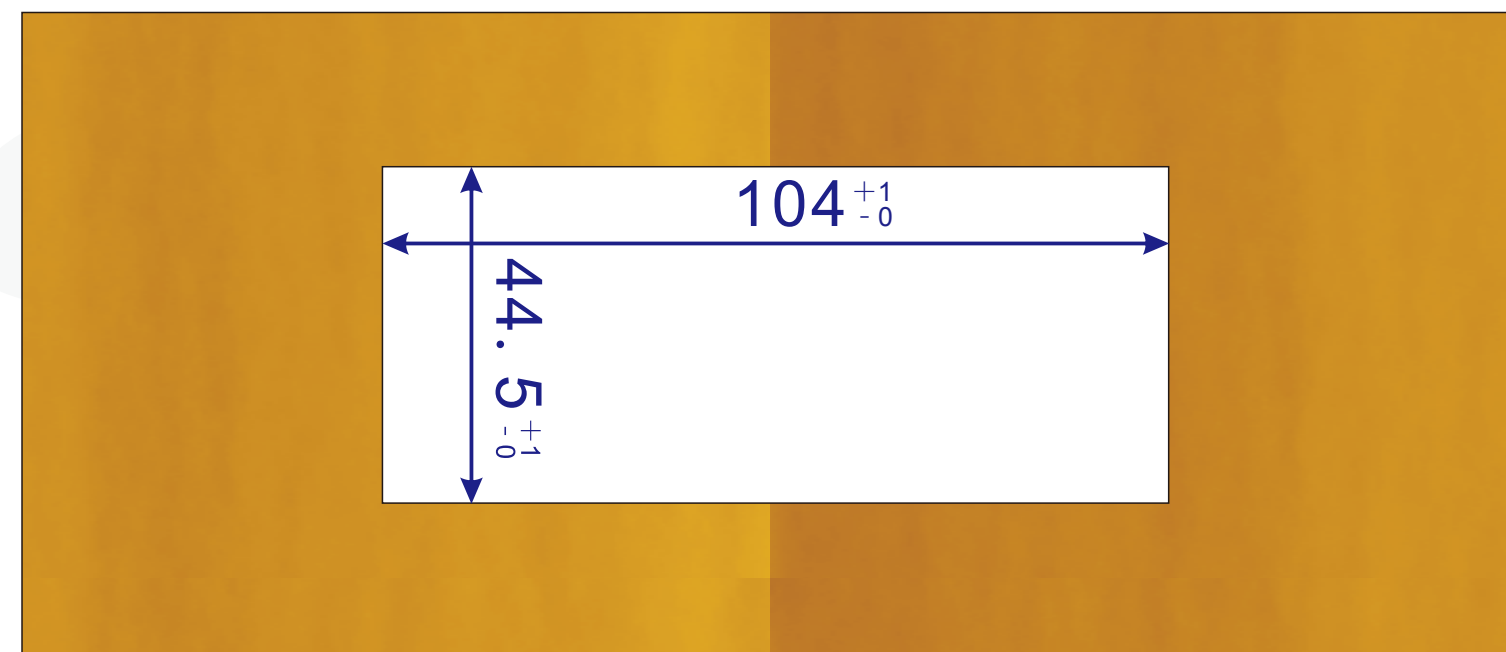


DCU 1650C/D 開孔圖：



群能系統科技有限公司		時間	2016.2.17
圖號	分佈式網路會議嵌入式主席/列席單元	比例	1:1